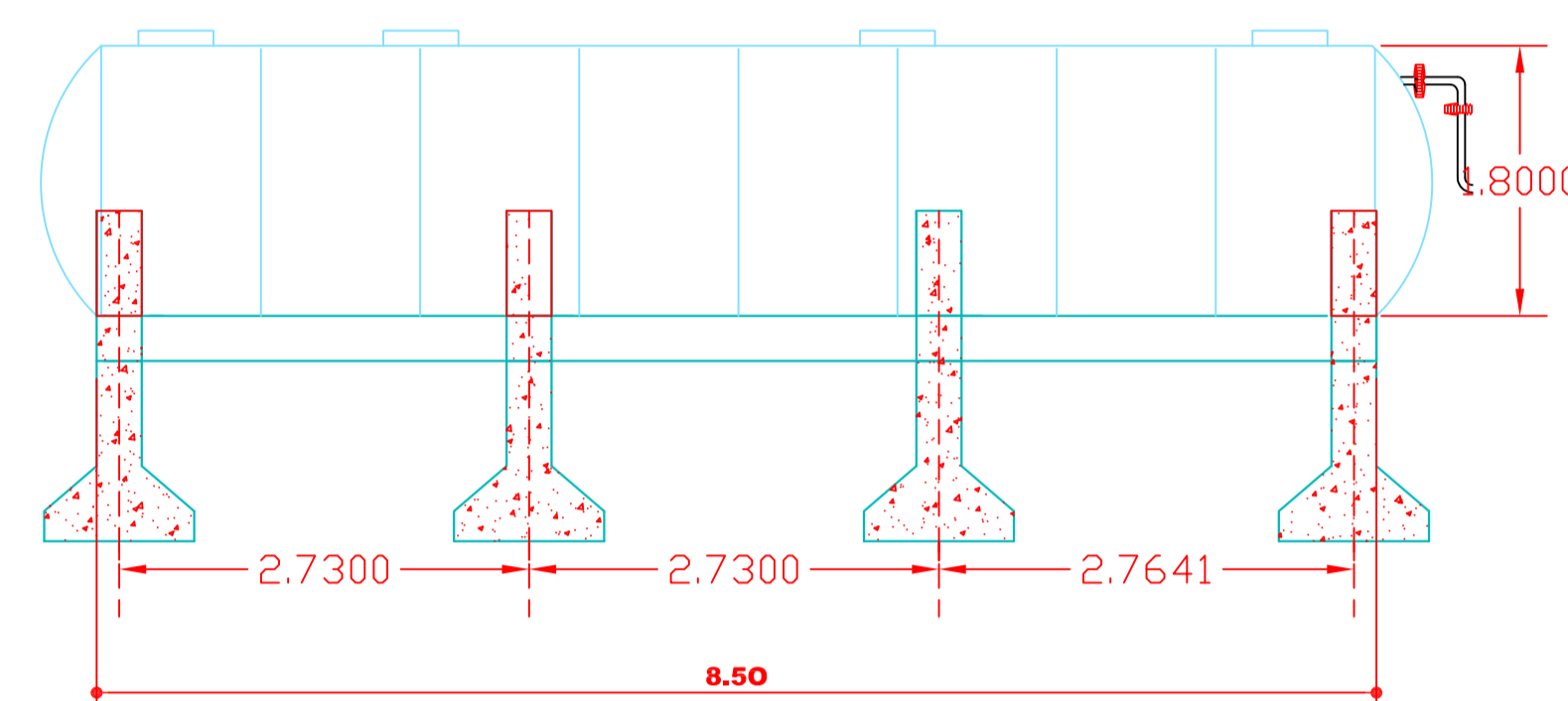
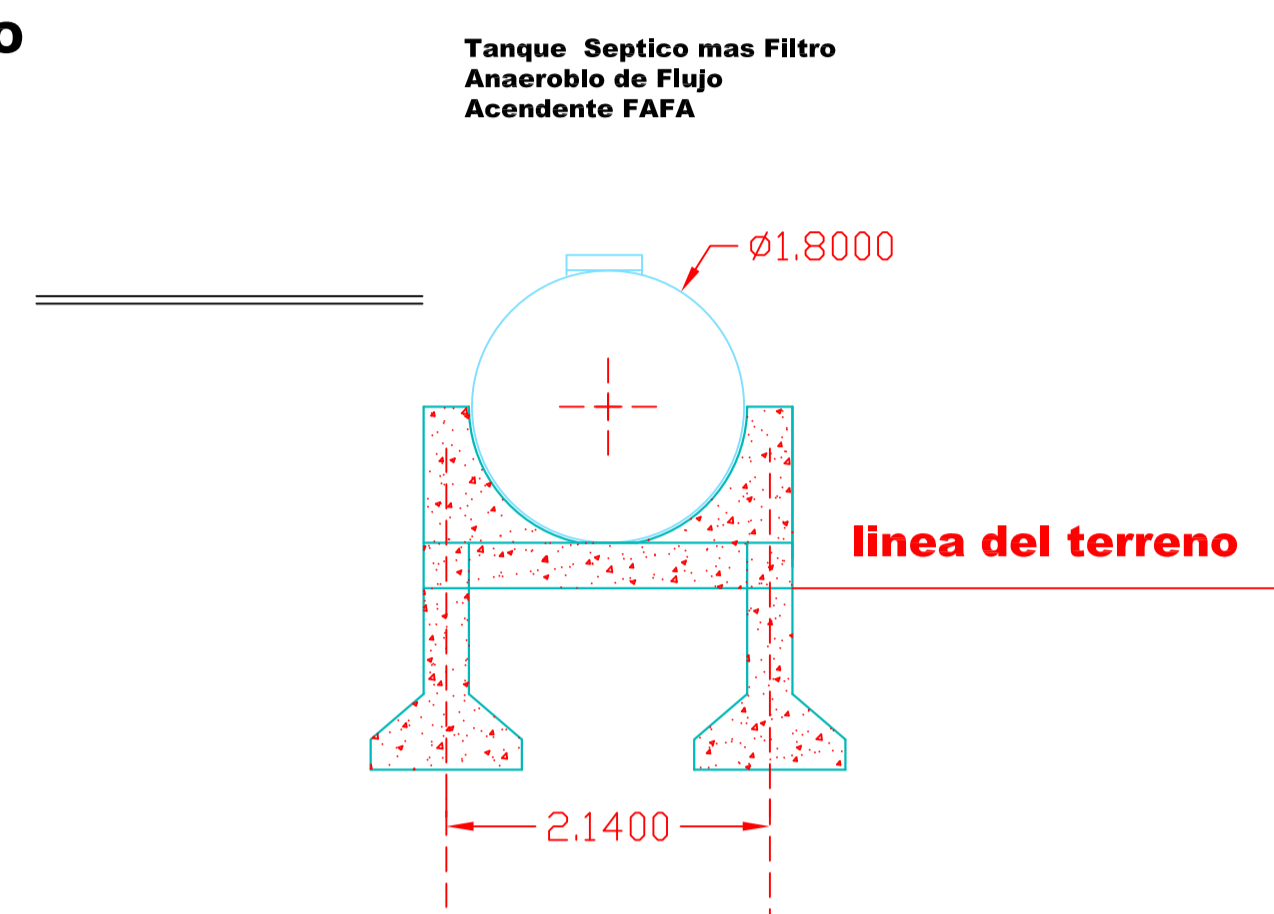


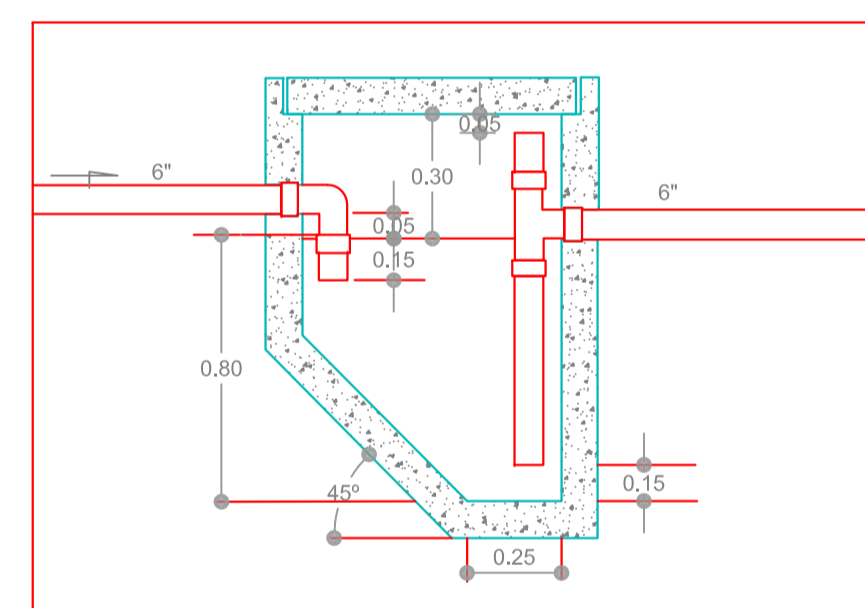
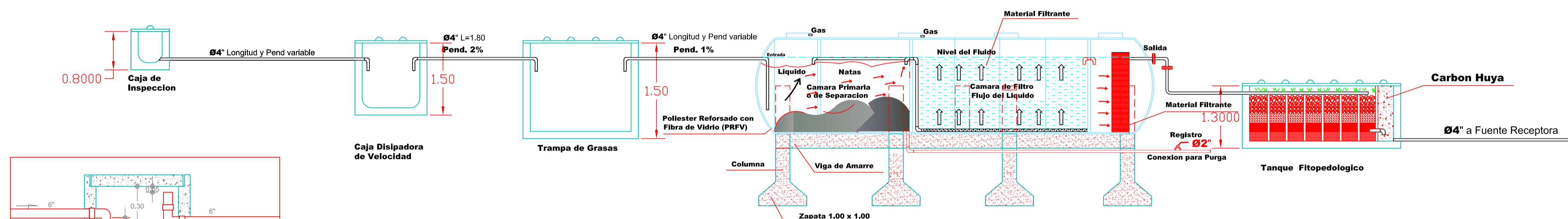
VISTA LATERAL DEL CONJUNTO



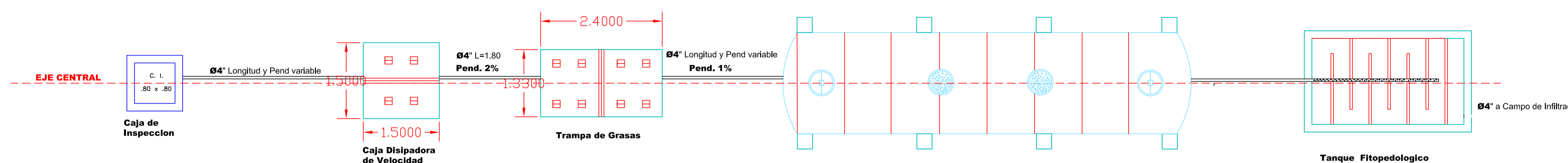
VISTA LATERAL



VISTA FRONTAL



TRAMPA DE GRASAS



PLANTA GENERAL

Tanque Septico mas Filtro Anaerobio de Flujo Ascendente FAFA

**A-R-Q** IVAN CAMILO PEÑA SILVA  
Arquitecto

VIVIENDA CAMPESTRE - CONDOMINIO LARAPINTA  
**VEREDA LA TRINIDAD- LA MESA CUND.**

PLANTA DEL POZO SEPTICO  
DETALLES CONSTRUCTIVOS

*Larapinta*  
Condominio Campestre

**A 01**

PROYECTO :  
ARQ. IVAN CAMILO PEÑA SILVA

Vo Bo. PROPIETARIO  
HUGO LIBARDO SILVA RODRIGUEZ

ESCALA  
1 : 50

FECHA  
AGOSTO- 2011

Vo Bo. PLANEACIÓN